



Независимость = Ресурсы и Инновация

SCHNEEWINDT

с 1829 года под током



Elektrische Erhitzer für Verfahrens- und Prozesstechnik

**Электрические нагреватели
для устройств управления
технологическими процессами**



Год основания 1829

ООО «ТИ-СИСТЕМС» ИНЖИНИРИНГ И ПОСТАВКА ТЕХНОЛОГИЧЕСКОГО ОБОРУДОВАНИЯ
Интернет: www.tisys.ru www.tisys.kz www.tisys.by www.tesec.ru www.ти-системс.рф
Телефоны: +7 (705) 7774788, 7489626, (925) 5007155, 54, 65 Эл. почта: info@tisys.ru info@tisys.kz info@tisys.by

CSN Verfahrenstechnische Elektro-Erhitzer verwirklichen individuelle Lösungen für komplizierte technische Verfahren.

Unterschiedliche Erhitzersysteme zum Beheizen von Flüssigkeiten, Stickstoff oder anderen Gasen aktivieren in chemischen Betrieben exakt definierte Verfahrensprozesse.

In enger Absprache mit unseren Kunden werden Aufgabenstellungen präzisiert und in technische und wirtschaftlich optimierte Lösungen umgesetzt.

Ein durchgängiges Qualitätsmanagement-System stellt die Erfüllung des hohen Qualitätsanspruchs unserer Kunden an Produkte unseres Hauses sicher.

Unser Unternehmen ist zertifiziert nach DIN ISO 9001 und „Ex“-auditiert nach PTB 97 ATEX Q022/97/341/08.

Die Schniewindt GmbH & Co. KG ist prädestiniert für spezielle Aufgaben in dem Segment „Elektrische Beheizungstechnik“.

Auf den folgenden Seiten haben wir einige Highlights für Sie zusammengestellt.

Технологические электронагреватели CSN реализуют индивидуальные решения для сложных технологических процессов.

Различные конструкции нагревателей для нагрева жидкостей, азота или других газов применяются на предприятиях химической промышленности в точно определённых технологических процессах.

В тесном сотрудничестве с нашими заказчиками мы уточняем поставленные задачи и воплощаем их в технически и экономически оптимизированные решения.

Комплексная система менеджмента качества обеспечивает выполнение высоких требований наших заказчиков к качеству продукции нашей фирмы.

Наше предприятие имеет сертификат соответствия стандарту DIN ISO 9001 и прошло аудит по взрывобезопасности в соответствии с требованиями PTB 97 ATEX Q022/97/341/08.

Целью деятельности компании Schniewindt GmbH & Co. KG является решение особых задач в сфере электронагревательного оборудования. На следующих страницах мы сделали для Вас подборку наиболее интересных моделей нашей продукции.

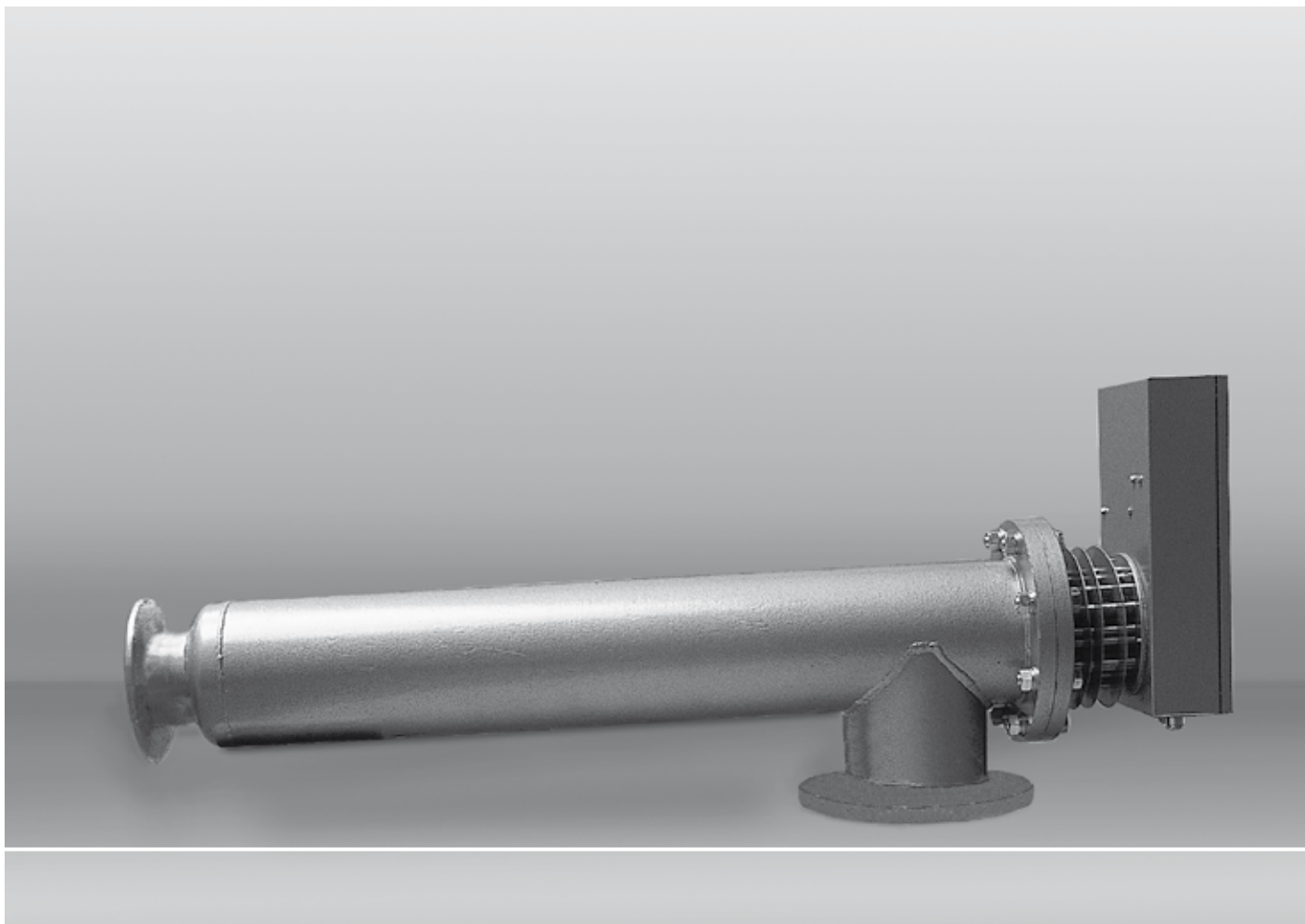


DURCHLAUFERHITZER FÜR LUFT, 80 °C

ПРОТОЧНЫЙ НАГРЕВАТЕЛЬ ВОЗДУХА, 80 °C

Leistung:	52 kW
Spannung:	380 V Ds
Medium:	Luft
Durchsatz:	900 Nm ³ /h
Betriebsdruck:	1 bar
Einbau:	30 Rohrheizkörper ø 11,5 mm
Oberflächenbe- lastung der RHK:	2,4 W/cm ²
Nennweite:	DN 200
Gesamtlänge:	1500 mm

Мощность:	52 кВт
Напряжение:	380В/АС
Среда:	Воздух
Производительность:	900 Нм3/ч
Рабочее давление:	1 бар
Вставка:	30 ТНЭ Ø 11,5мм
Нагрузка поверхности нагрева ТЭН:	2,4 Вт/см ²
Диаметр условного прохода:	DN 200
Общая длина:	1500 мм



DURCHLAUFERHITZER FÜR LUFT, 200 °C

ПРОТОЧНЫЙ НАГРЕВАТЕЛЬ ВОЗДУХА, 200° C

Leistung: 3120 kW
Spannung: 500 V Ds
Medium: Luft
Durchsatz: 4500 Nm³/h
Betriebsdruck: 8 mbar
Betriebstemperatur: 200 °C
Einbau: 432 Rohrheizkörper ø 16 mm
Oberflächenbe-
lastung der RHK: 5,1 W/cm²
Querschnitt: 1600 x 1600 mm
Gesamtlänge: 8070 mm
Gewicht: 5,2 t

Мощность: 3120 кВт
Напряжение: 500В/АС
Среда: Воздух
Производительность: 4500 Нм³/ч
Рабочее давление: 8 мбар
Рабочая температура: 200°С
Вставка: 432 ТЭН Ø 16мм
Нагрузка поверхности
нагрева ТЭН: 5,1 Вт/см²
Поперечное сечение: 1600 x 1600 мм
Общая длина: 8070 мм
Вес: 5,2 т

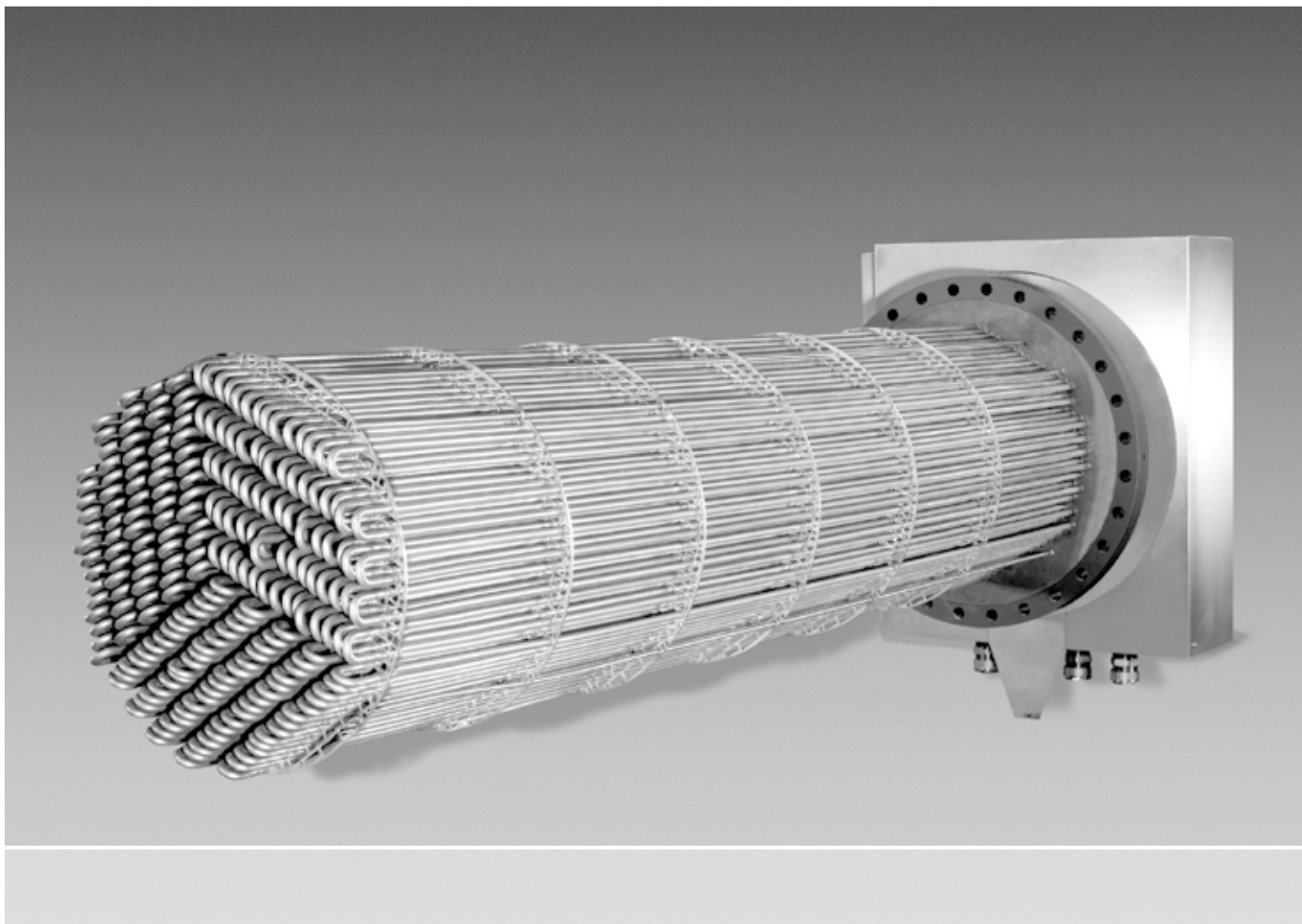


DURCHLAUFERHITZER FÜR LUFT, 300 °C

ПРОТОЧНЫЙ НАГРЕВАТЕЛЬ ВОЗДУХА, 300 °C

Leistung:	740 kW
Spannung:	690 V
Medium:	N ₂
Durchsatz:	2-12 t/h
Eintrittstemperatur:	180°C
Austrittstemperatur:	300°C
Betriebsdruck:	0,225 bar
Flansch:	30", B16.47, 150lbs
Einbaulänge:	3000 mm

Мощность:	740 кВт
Напряжение:	690В
Среда:	N ₂
Производительность:	2-12 т/ч
Температура на входе:	180°C
Температура на выходе:	300°C
Рабочее давление:	0,225 бар
Фланец:	30", B16.47, 330кг
Длина установки:	3000 мм

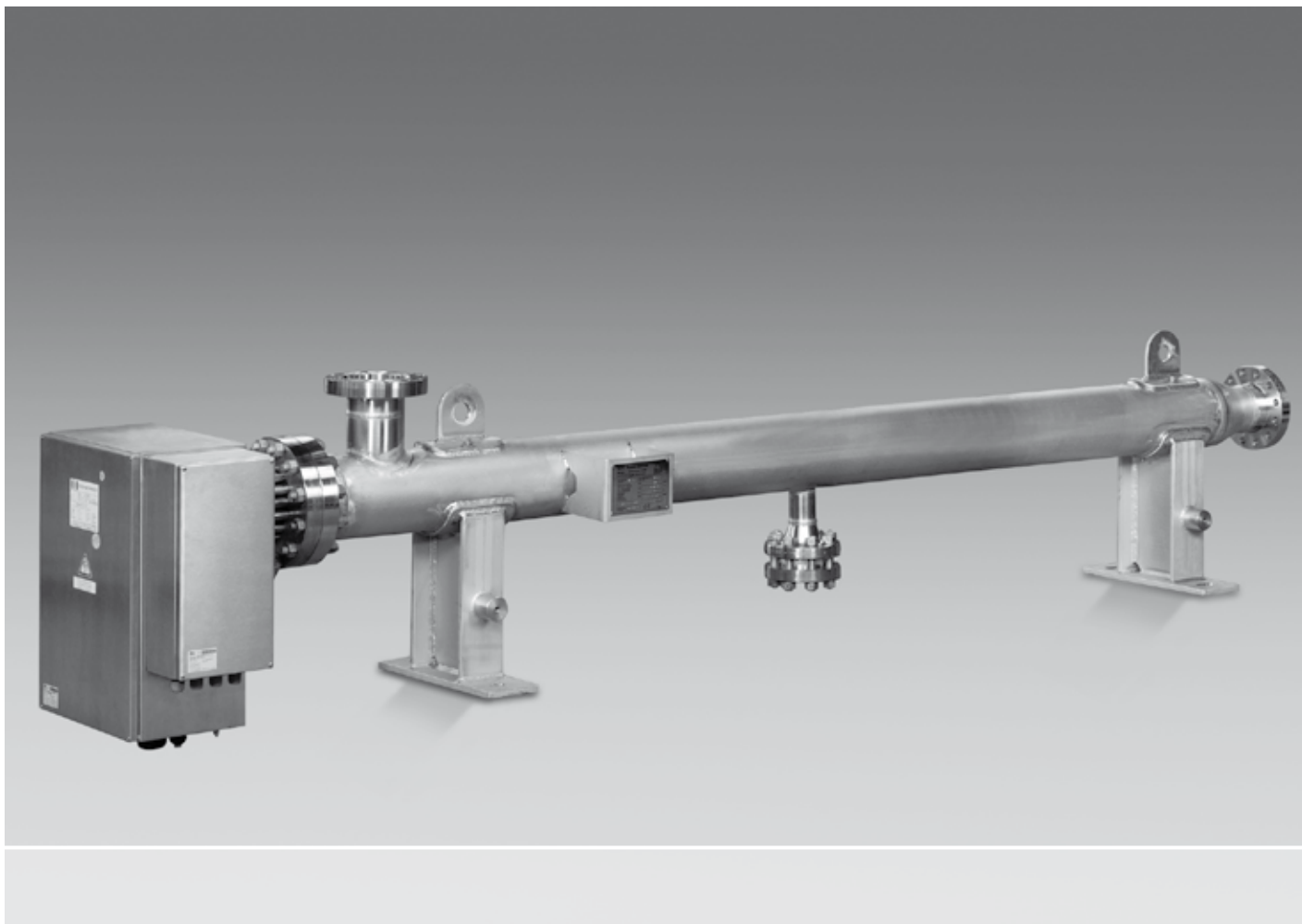


DURCHLAUFERHITZER FÜR LUFT, 300 °C

ПРОТОЧНЫЙ НАГРЕВАТЕЛЬ ВОЗДУХА, 300 °C

Typ:	800 / Ex
Kennzeichen:	EEx de II C
Leistung:	31 kW
Spannung:	415 V Ds
Medium:	Luft
Durchsatz:	350 Kg/h
Betriebsdruck:	6 bar
Betriebstemperatur:	300 °C
Einbau:	6 Rohrheizkörper Ø 16 mm
Oberflächen- belastung der RHK:	1,5 W/cm ²
Nennweite:	DN 200
Gesamtlänge:	2000 mm

Тип:	800 / Ex
Маркировка:	EEx de II C
Мощность:	31 кВт
Напряжение:	415В/АС
Среда:	Воздух
Производительность:	350 кг/ч
Рабочее давление:	6 бар
Рабочая температура:	300°C
Вставка:	6 ТЭН Ø 16 мм
Нагрузка поверхности нагрева ТЭН:	1,5 Вт/см ²
Диаметр условного прохода:	DN 200
Общая длина:	2000 мм

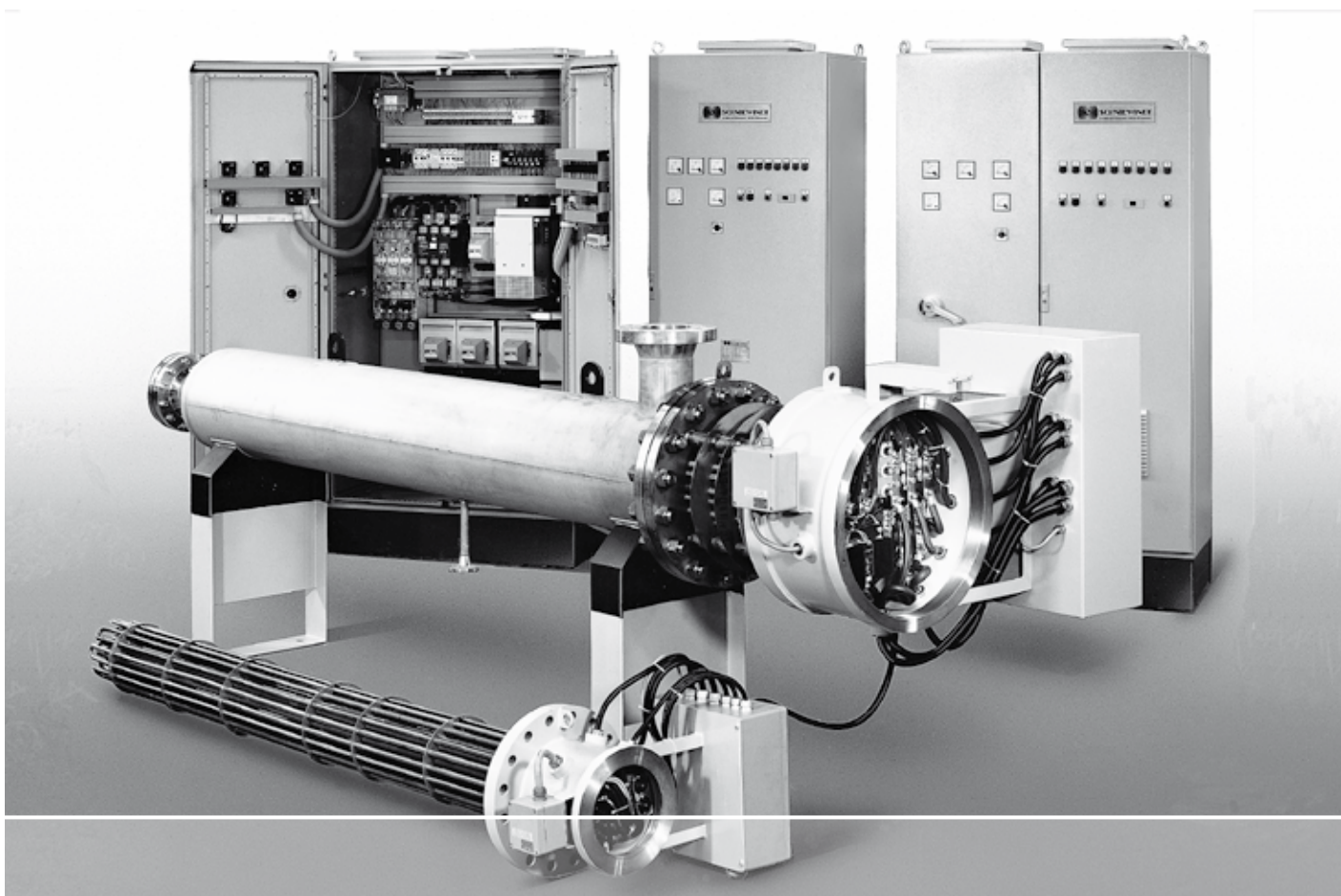


EX-DURCHLAUFERHITZER FÜR STICKSTOFF, 400 °C

EX-ПРОТОЧНЫЙ НАГРЕВАТЕЛЬ АЗОТА, 400 °C

Typ:	802 / Ex
Schutzart:	EEx de II C
Leistung:	380 kW
Spannung:	380 V 3-ph
Medium:	Stickstoff
Durchsatz:	2500 kg/h
Betriebsdruck:	bar
Betriebstemperatur:	400 °C
Einbau:	48 Rohrheizkörper Ø 16 mm
Oberflächen- belastung der RHK:	3,3 W/cm ²
Nennweite:	DN 400
Gesamtlänge:	4010 mm

Тип:	802 / Ex
Степень защиты:	EEx de II C
Мощность:	380 кВт
Напряжение:	380В/АС
Среда:	Азот
Производительность:	2500 кг/ч
Рабочее давление:	5 бар
Рабочая температура:	400°C
Вставка:	48 ТЭН Ø 16 мм
Нагрузка поверхности нагрева ТЭН:	3,3 Вт/см ²
Диаметр условного прохода:	DN 400
Общая длина:	4010 мм



LUFTERHITZER, 130 °C

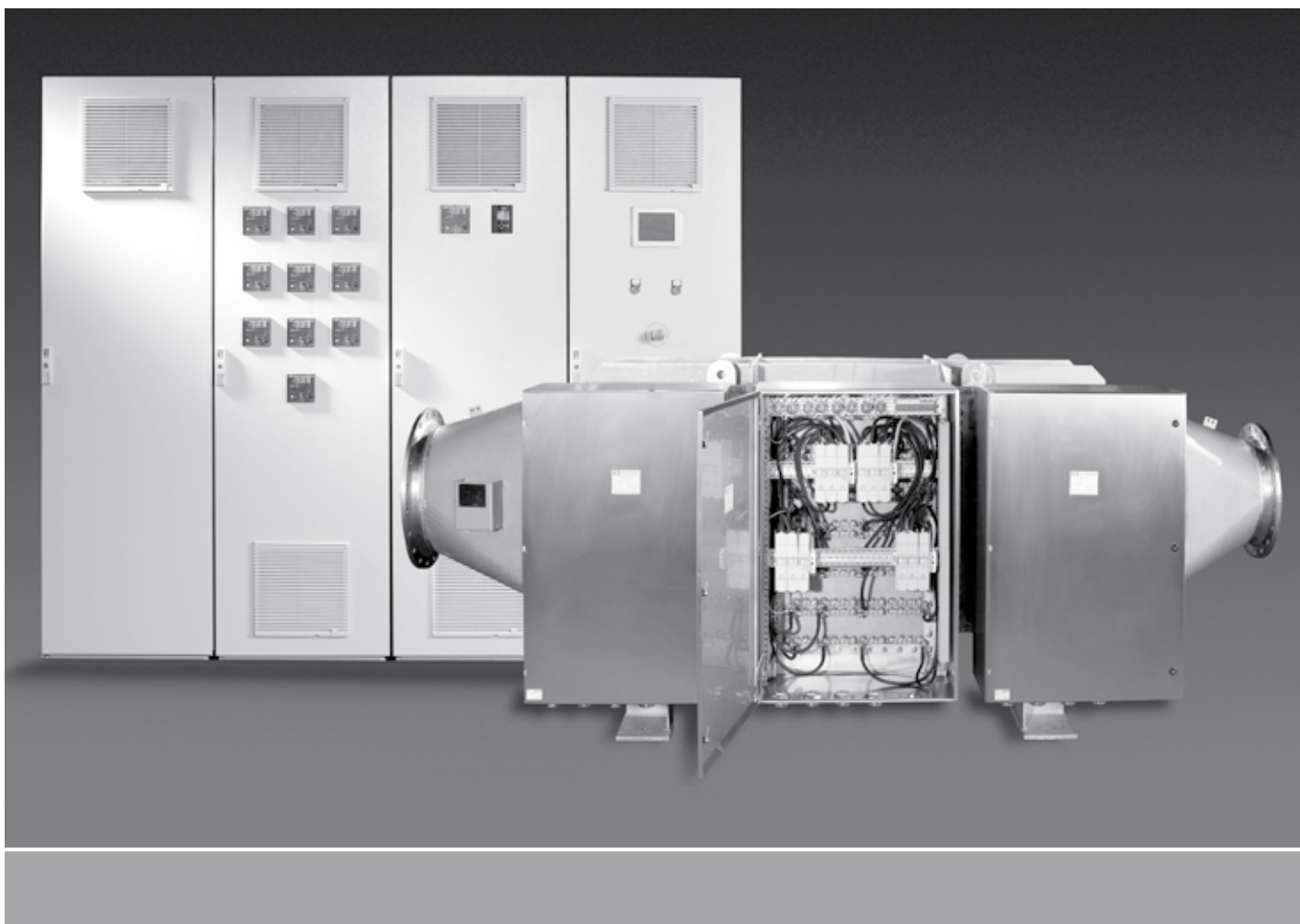
НАГРЕВАТЕЛЬ ВОЗДУХА, 130 °C

Leistung: 80 kW
Spannung: 380 V Ds
Medium: Luft
Durchsatz: 5000 Nm³/h
Betriebstemperatur: 130 °C
Einbau: 18 Rohrheizkörper ø 8,5 mm
2 Thermoelemente

Oberflächen-
belastung der RHK: 4,9 W/cm²
Kanal: 460 x 460 x 800 mm
Gesamtlänge: 1400 mm
Gesamthöhe: ca. 1340 mm
Werkstoff: Edelstahl, 1.4541 komplett
Gesamtgewicht: 120 kg

Мощность: 80 кВт
Напряжение: 380В/АС
Среда: Воздух
Производительность: 5000 Нм³/ч
Рабочая температура: 130°С
Вставка: 18 ТЭН ø 8,5 мм
2 термоэлемента

Нагрузка поверхности
нагрева ТЭН: 4,9 Вт/см²
Канал: 460x460x800 мм
Общая длина: 1400 мм
Общая высота: ок. 1340 мм
Материал: Нержавеющая сталь 1.4541
Общий вес: 120 кг

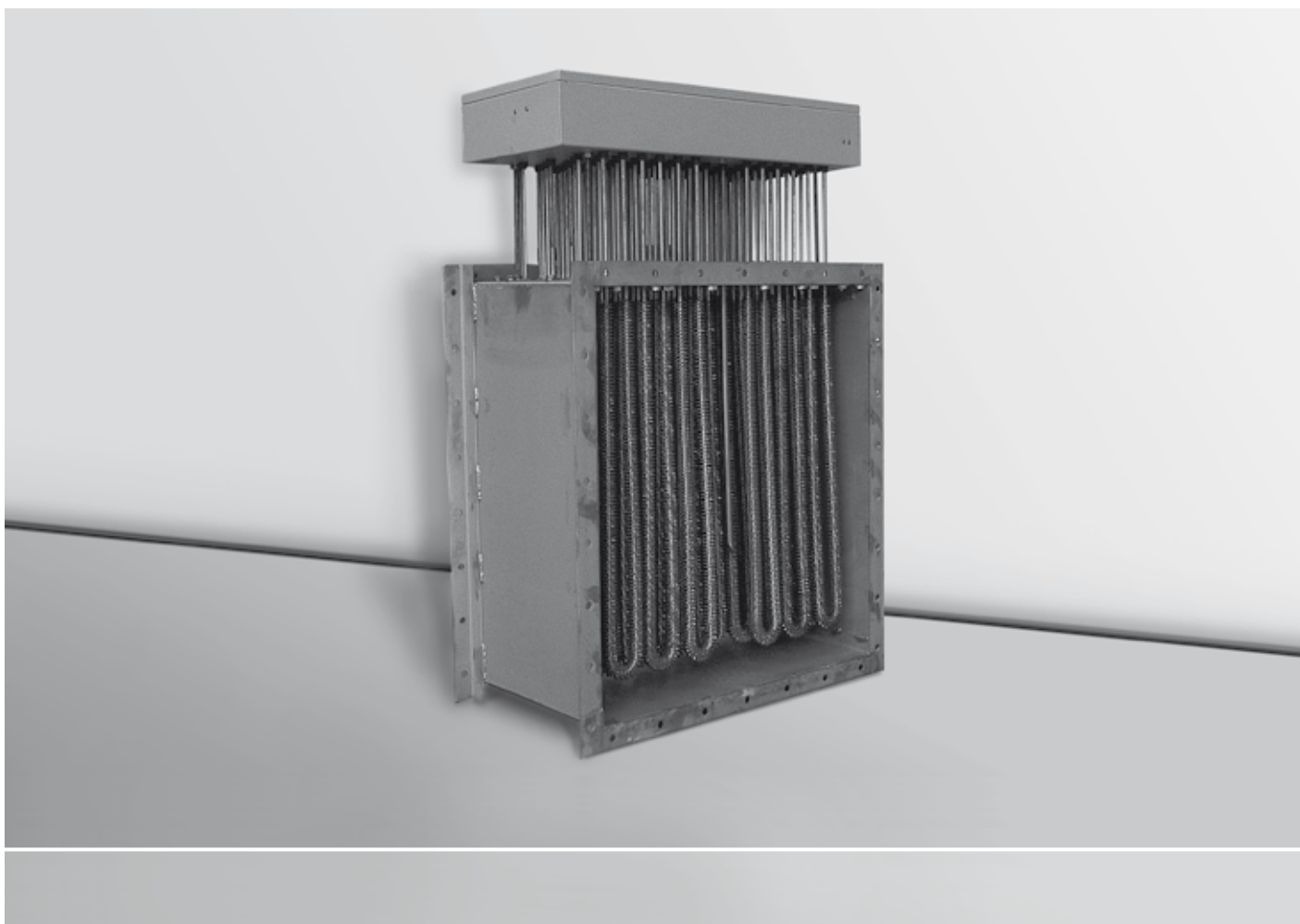


LUFTERHITZER, 270 °C

НАГРЕВАТЕЛЬ ВОЗДУХА, 270 °C

Leistung: 90 kW (8 x 11,25 kW)
Spannung: 500 V Ds
Medium: Luft
Durchsatz: 5000 Nm³/h
Betriebsdruck: 1,01 bar
Betriebstemperatur: 270 °C
Einbau: 48 Rohrheizkörper ø 8,5 mm
berippt
Oberflächen-
belastung der RHK: ca. 5 W/cm²
Abmessung: L x B x D
400 x 730 x 1100 mm

Мощность: 90кВт (8x11,25кВт)
Напряжение: 500В/АС
Среда: Воздух
Производительность: 5000 Нм3/ч
Рабочее давление: 1,01 бар
Рабочая температура: 270°С
Вставка: 48 ТЭН Ø 8,5 мм,
оребрённые
Нагрузка поверхности
нагрева ТЭН: ок. 5 Вт/см2
Габариты: Д x Ш x Г
400x730x1100 мм

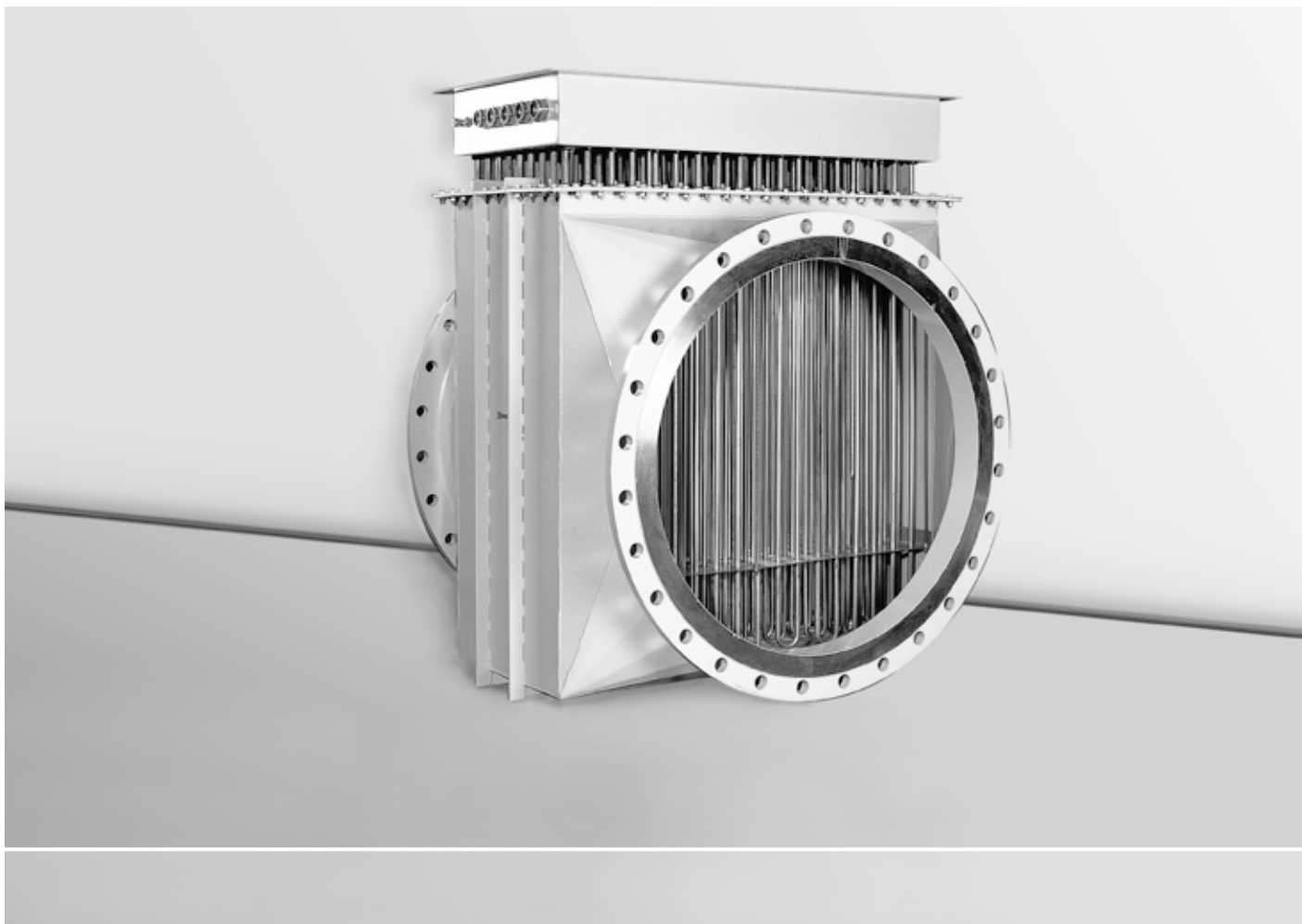


LUFTERHITZER ZUM TEMPERIEREN VON GEWERBEFILTERKAMMERN

НАГРЕВАТЕЛЬ ВОЗДУХА ДЛЯ ПОДДЕРЖАНИЯ ТЕМПЕРАТУРЫ КАМЕР С ТКАНЕВЫМ ФИЛЬТРОМ

Leistung:	340 kW
Spannung:	400 V Ds
Medium:	Luft
Durchsatz:	36000Nm ³ /h
Betriebsdruck:	3,0 KPA
Betriebstemperatur:	140 °C
Einbau:	81 Rohrheizkörper ø 16 mm
Oberflächen- belastung der RHK:	3,8 W/cm ²
Querschnitt:	1280 x 1280 mm
Gesamtlänge:	1200 mm

Мощность:	340 кВт
Напряжение:	400В / АС
Среда:	Воздух
Производительность:	36000 Нм ³ /ч
Рабочее давление:	3,0 кПа
Рабочая температура:	140°С
Вставка:	81 ТЭН Ø 16 мм
Нагрузка поверхности нагрева ТЭН:	3,8 Вт/см ²
Поперечное сечение:	1280 x 1280 мм
Общая длина:	1200 мм



HOCHTEMPERATUR- LUFTERHITZER, 650 °C

ВЫСОКОТЕМПЕРАТУРНЫЙ НАГРЕВАТЕЛЬ ВОЗДУХА, 650 °C

Typ:	802/940
Leistung:	940 kW
Spannung:	450 V Ds
Medium:	Umluft
Durchsatz:	6.800 Kg/h
Betriebsdruck:	90 mbar
Eintrittstemperatur:	210 °C
Austrittstemperatur:	650 °C
Einbau:	306 Rohrheizkörper ø 16 mm
Oberflächen- belastung der RHK:	4,9 bis 0,7 W/cm ²
Innenmessung:	B x H = 750 x 540 mm
Gesamtlänge:	3 x 1900 = 5700 mm
Schutzart:	IP 54
Gewicht:	3150 kg

Тип:	802 / 940
Мощность:	940 кВт
Напряжение:	450В/АС
Среда:	Воздух
Производительность:	6.800 кг/ч
Рабочее давление:	90 мбар
Температура на входе:	210°С
Температура на выходе:	650°С
Вставка:	306 ТЭН Ø 16 мм
Нагрузка поверхности нагрева ТЭН:	4,9 до 0,7 Вт/см ²
Внутренние размеры	ШxВ=750x540мм
Общая длина:	3x1900 = 5700мм
Степень защиты:	IP 54
Вес:	3150 кг



RAUCHGASERHITZER FÜR EINE VESUCHSANLAGE, 450 °C

НАГРЕВАТЕЛЬ ДЫМОВЫХ ГАЗОВ ОПЫТНО-ПРОМЫШЛЕННОЙ УСТАНОВКИ, 450°C

Leistung:	60 kW
Spannung:	660 V Ds
Medium:	Rauchgas
Durchsatz:	2100 Nm ³ /h
Betriebsdruck:	atmosphärisch
Betriebstemperatur:	450 °C
Einbau:	30 Rohrheizkörper ø 11,5 mm
Oberflächen- belastung der RHK:	1,6 W/cm ²
Querschnitt:	460 x 460 mm mit Red.-Stücken auf ø 400 mm
Gesamtlänge:	2000 mm

Мощность:	60 кВт
Напряжение:	660В/АС
Среда:	Дымовой газ
Производительность:	2100 Нм3/ч
Рабочее давление:	Атмосферное
Рабочая температура:	450°C
Вставка:	30 ТЭН Ø 11,5мм
Нагрузка поверхности нагрева ТЭН:	1,6 Вт/см2
Поперечное сечение:	460 x 460 мм с пер. на Ø 400мм
Общая длина:	2000 мм

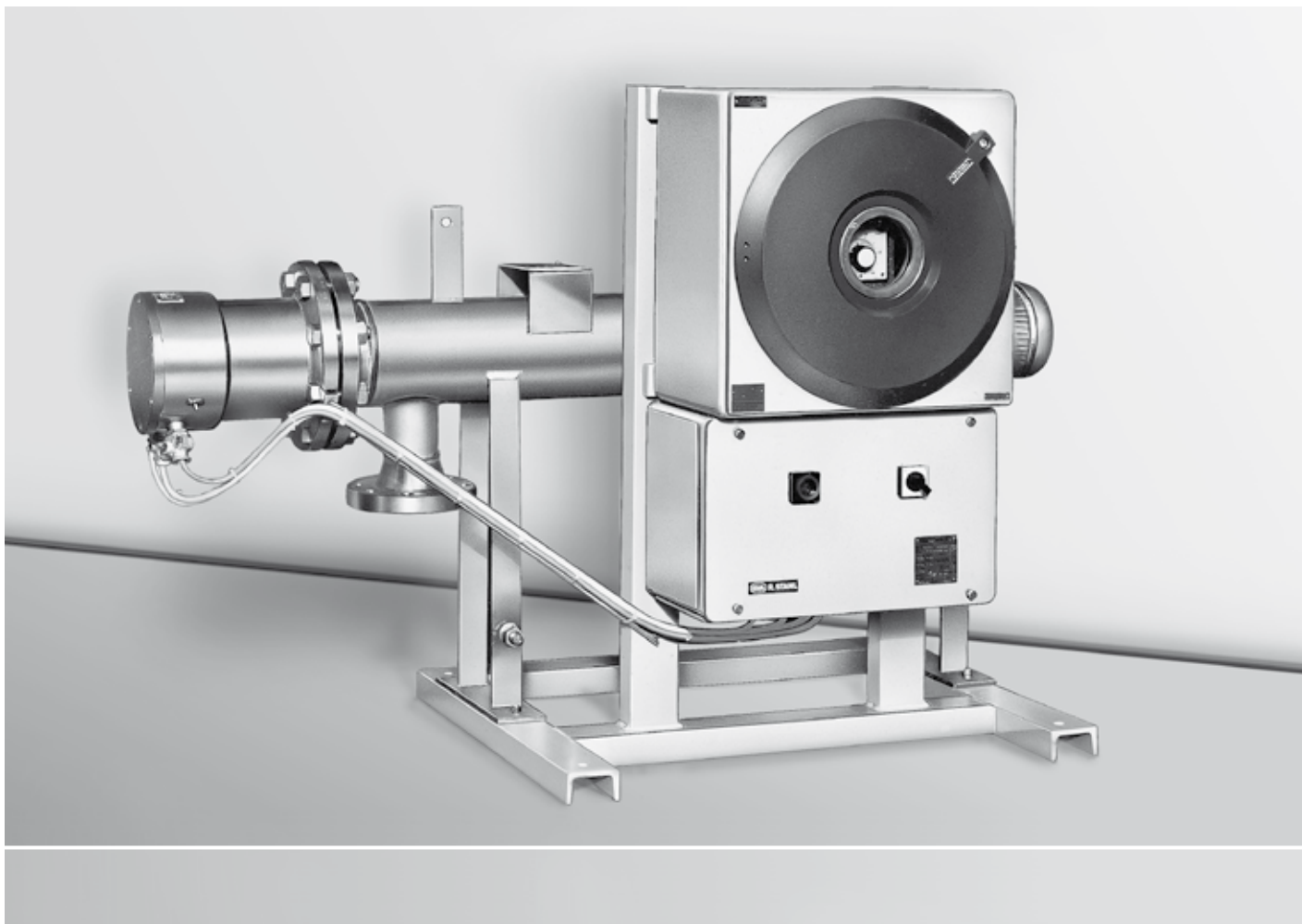


EX –STICKSTOFFERHITZER MIT KONTINUIERLICHEM REGLER

EX - НАГРЕВАТЕЛЬ АЗОТА С БЕССТУПЕНЧАТЫМ РЕГУЛЯТОРОМ

Leistung: 6 kw
Spannung: 380 V Ds
Medium: Stickstoff
Durchsatz: 750 Nm³/h
Betriebsdruck: 10 bar
Betriebstemperatur: 5 °C
Einbau: 3 Patronenheizkörper
Oberflächenbelastung: 1,2 W/cm²
Nennweite: DN 150
Gesamtlänge: 1650 mm

Мощность: 6 кВт
Напряжение: 380В/АС
Среда: Азот
Производительность: 750 Нм³/ч
Рабочее давление: 10 бар
Рабочая температура: 5°С
Вставка: 3 ТЭНП
Нагрузка поверхности
нагрева ТЭН: 1,2 Вт/см²
Диаметр условного прохода: DN 150
Общая длина: 1650 мм

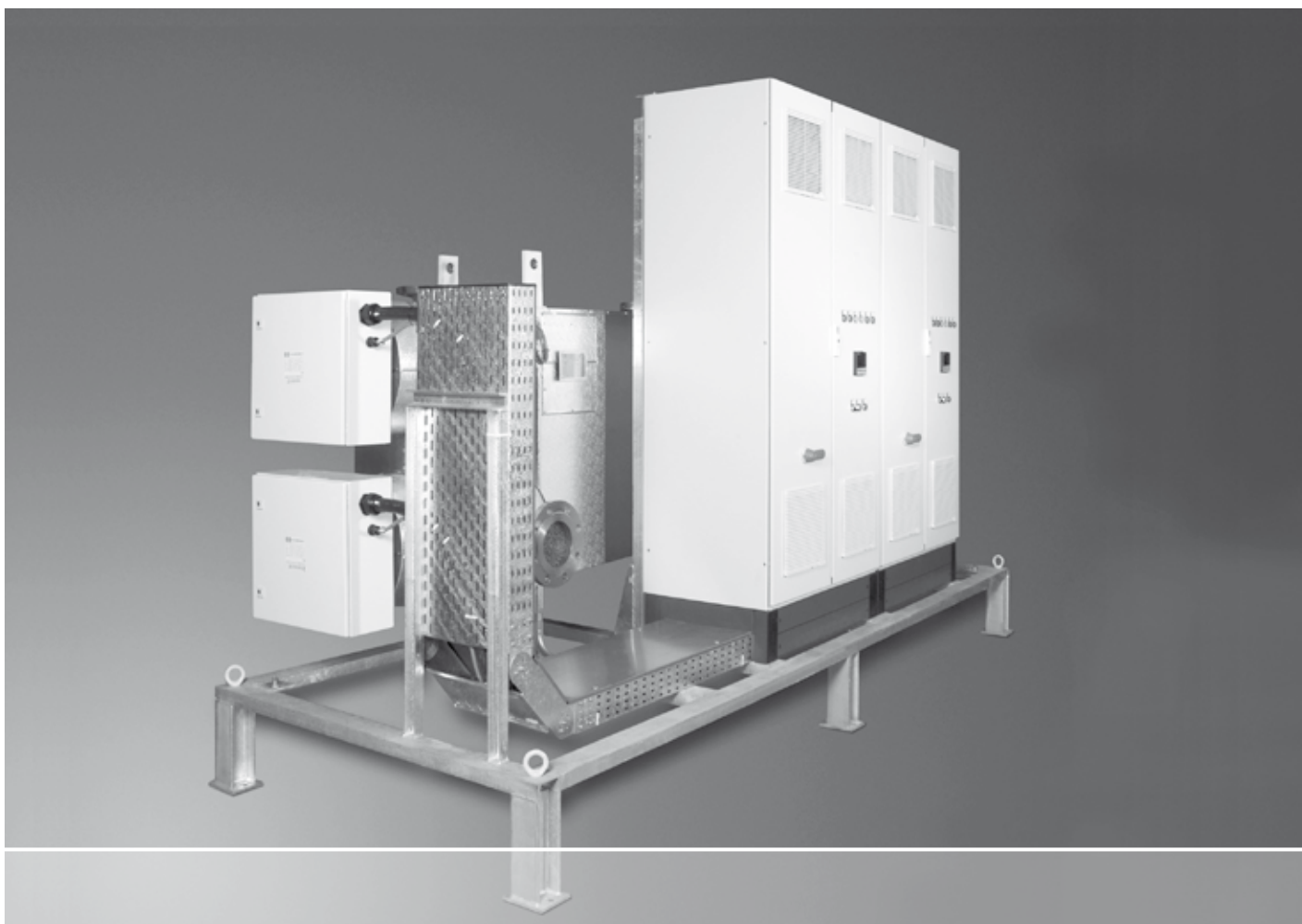


SPERRDAMPFERHITZER

НАГРЕВАТЕЛЬ УПЛОТНЯЮЩЕГО ПАРА

Leistung: 150 kW
Spannung: 400 V 3~
Medium: Dampf
Durchsatz: 0-1 kg/sec.
Eintrittstemperatur: 139 °C
Austrittstemperatur: 270 °C

Мощность: 150 кВт
Напряжение: 400В/АС
Среда: Пар
Производительность: 0-1 кг/сек.
Температура на входе: 139°С
Температура на выходе: 270°С

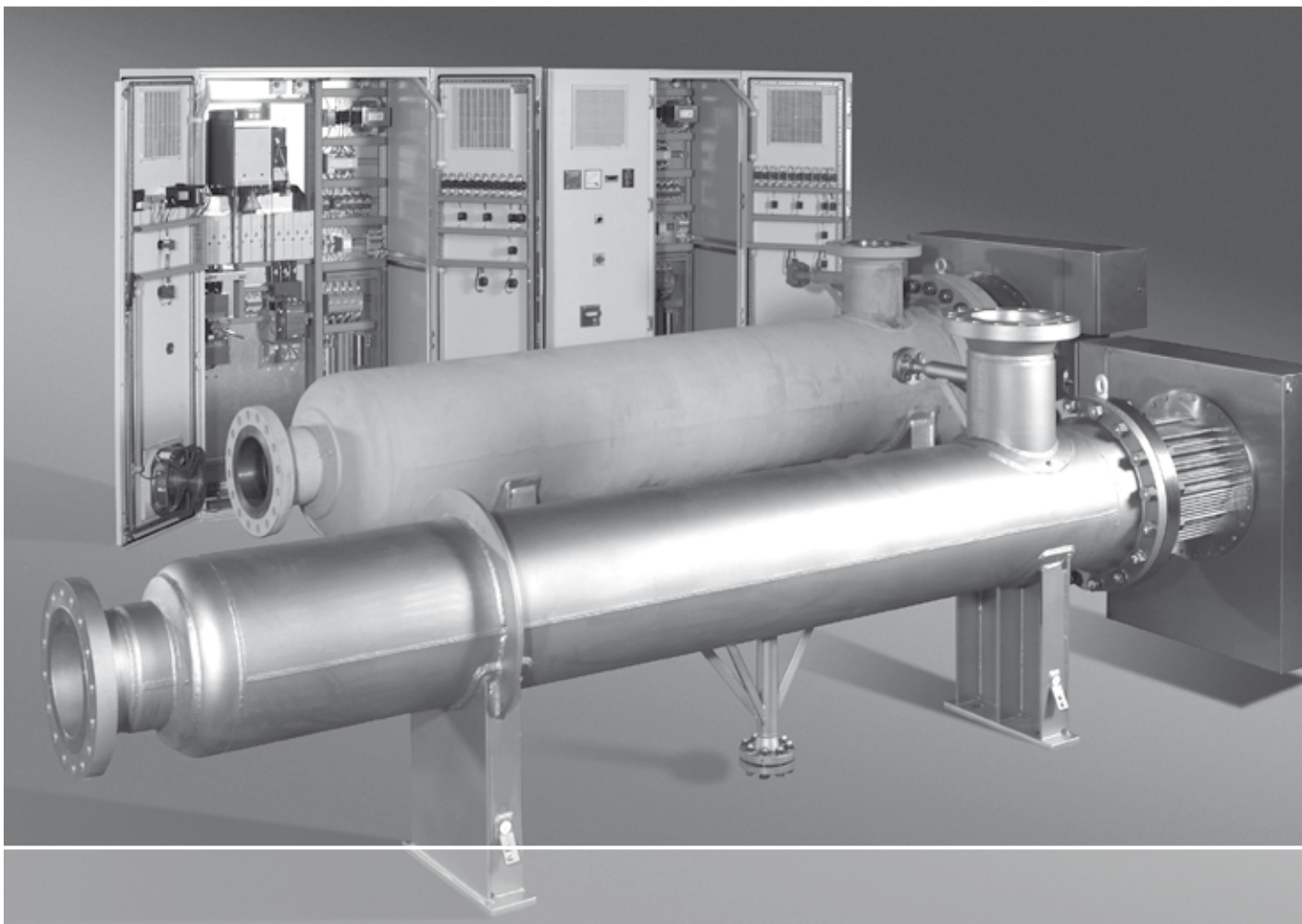


DURCHLAUFERHITZER

Leistung:	374 / 491 kW
Spannung:	690 / 690 V 3~
Medium:	Methan, N ₂ , STM, Air
Durchsatz:	1689-5431 kg/h 5360-8800 kg/h
Temperatureintritt:	20-311°C / 230°C
Temperaturaustritt:	170-575°C / 295°C
Betriebsdruck:	1,54-3,72 / 3,71 bar
Ex Schutz:	Eex T. / Eex T.

ПРОТОЧНЫЙ НАГРЕВАТЕЛЬ

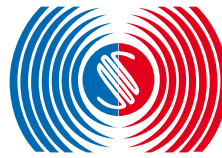
Мощность:	374 / 491 кВт
Напряжение:	690 / 690В/AC
Среда:	Метан, N ₂ , STM, Air
Производительность:	1689-5431 кг/ч 5360-8800 кг/ч
Температура на входе:	20-311°C / 230°C
Температура на выходе:	170-575°C / 295°C
Рабочее давление:	1,54-3,72/3,71бар
Взрывозащита:	ЕЕх Т. / ЕЕх Т.



Mit der Herausgabe dieses Kataloges erlöschen sämtliche Angaben aus früheren Publikationen. Änderungen und Abweichungen bleiben Schniewindt vorbehalten. Für mögliche Druckfehler übernimmt Schniewindt keine Haftung. Vervielfältigung, auch auszugsweise, ist nur nach schriftlicher Genehmigung durch Schniewindt gestattet. Stand: 01/2010

С выпуском этого каталога теряют силу все сведения из более ранних публикаций. Внесение изменений и дополнений сохраняются за фирмой Schniewindt. Ответственность за возможные опечатки Schniewindt не несет. Размножение, распространение, а также использование, в том числе с письменного разрешения Schniewindt, запрещено. Исключение на: 01/2010

ООО «ТИ СИСТЕМС» ИНЖИНИРИНГ И ПОСТАВКА ТЕХНОЛОГИЧЕСКОГО ОБОРУДОВАНИЯ
Интернет: www.tisys.ru / www.tisys.kz / www.tisys.by / www.tesec.ru / www.ti-systems.com
Телефоны: +7 (495) 7774788, 7489626, (925) 5007155, 54, 65 Эл. почта: info@tisys.ru / info@tisys.kz / info@tisys.by



Клиентский аудит:

- Q1 Deutsche Bahn AG
- ABB Power Systems
- Liebherr-Aerospace

Допуск продукции:

- RW TÜV
- KEMA
- CSA & ANSI & UL
- **PTB**
Физико-технический институт
- **Lloyd's Register of shipping**
- **SLV**
- **ГОСТ Р**

Наши рынки:

Машиностроение

Транспорт

- Железнодорожный транспорт
- Морская техника

Химическая промышленность

- Нефтехимия
- Производство оборудования для химической промышленности
- Химия

Энергетика

- Транспортировка и распределение энергии
- Генераторные станции
- Электростанции

Исследования

- Институты
- Конструкторские бюро
- Университеты

